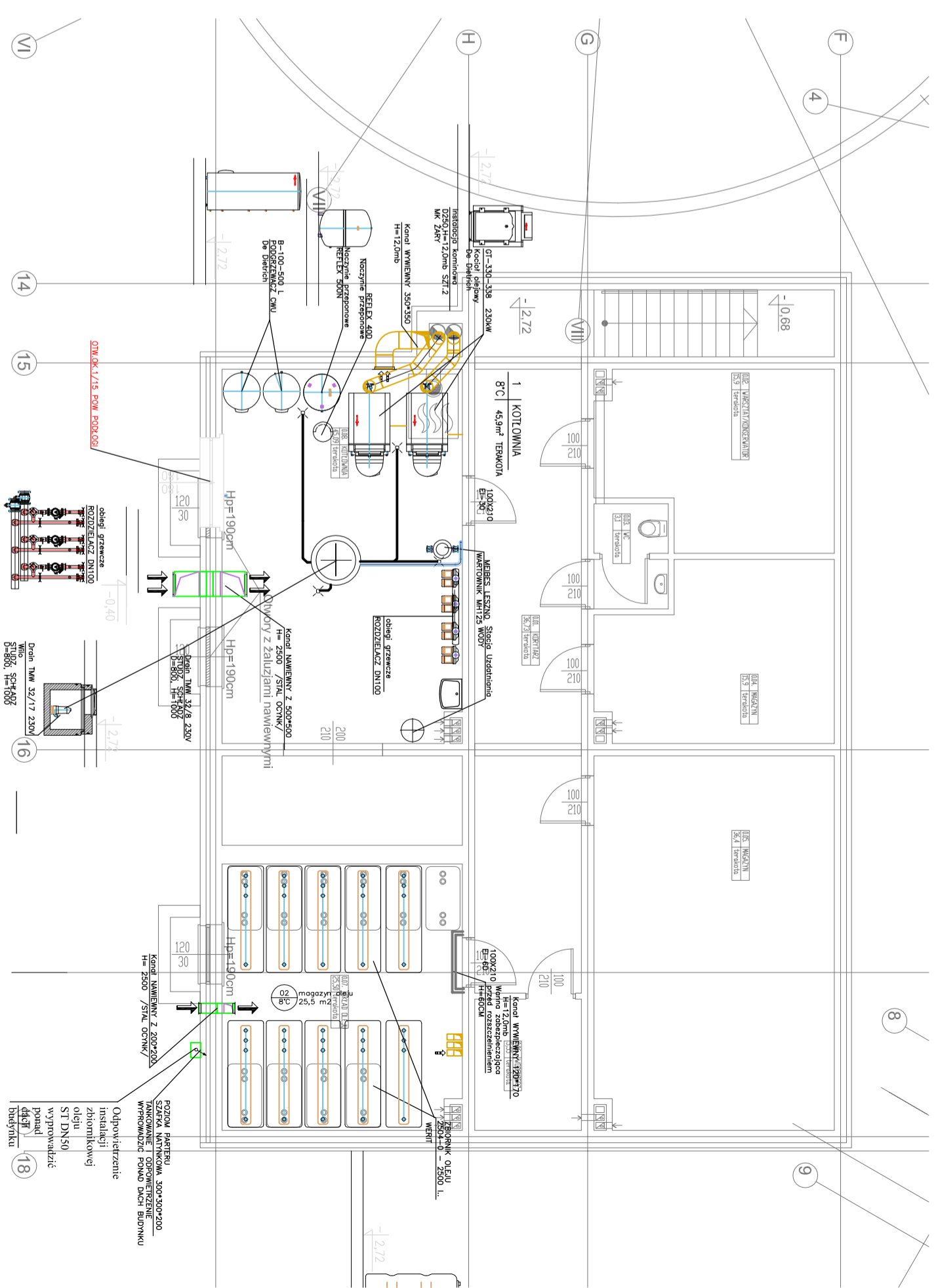
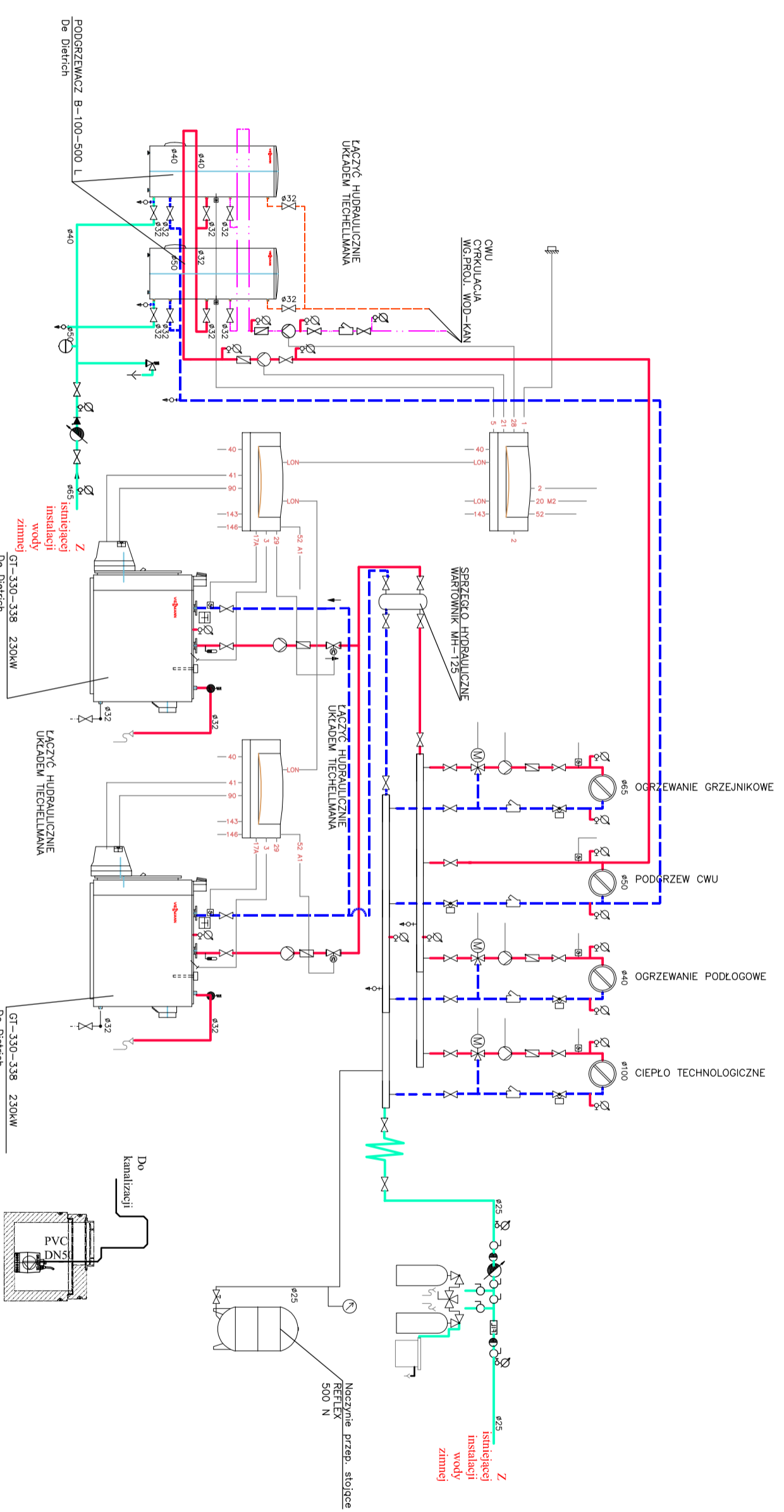


SCHEMAT TECHNOLOGICZNY INSTALACJI OLEJOWEJ



RZUT TECHNOLOGII KOTŁOWNI POZ.-1



SCHEMAT TECHNOLOGICZNY KOTŁOWNI

ZAKŁAD OCHRONY ŚRODOWISKA i USŁUG INŻ. "EKOTERMA"	FORMAŁ 42
26-630 JEDLINA LETNISKO UL. BRZOZOWA 25 TEL.048-322-17-22	DT NR
Stadium BUDOWLANY	37A/2010
Obiekt CENTRUM KULTURY I EDUKACJI RÓWÓW Rodom. ul.Kozienicka DZ. NR 124/1, Obr.0020-COCEBIO6W	Data 11. 2010
Instalacja TECHNOLOGII KOTŁOWNI OLEJOWEJ RZUT POZIOMY KOTŁOWNI, SCHEMATY TECHNOLOGICZNE	Skala 1:100
Projekt. MGR INŻ TOMASZ CIĘSZCZYK Wg 389/02	Nr rys. 1:100
Opracował. MGR INŻ TOMASZ CIĘSZCZYK	
Kreślił. MGR INŻ TOMASZ CIĘSZCZYK	
Sprawił. MGR INŻ MACIEJ MACIOŚCZEK Z.P.1.342/2/70/97	
Kier. pracowni. MGR INŻ TOMASZ CIĘSZCZYK	KT-01